

MANUAL INSTALACIÓN PERSIANAS ALICANTINAS

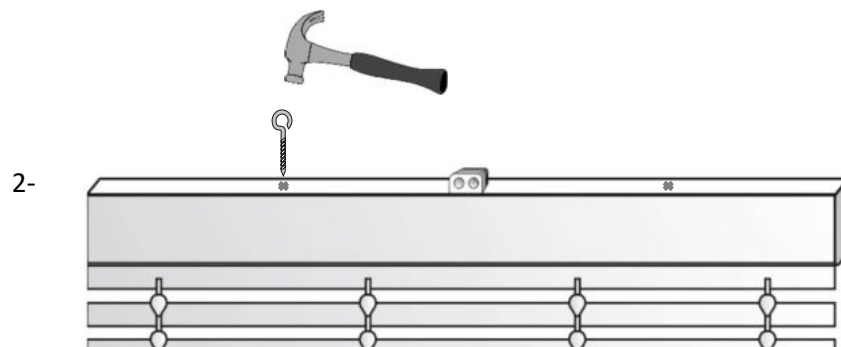
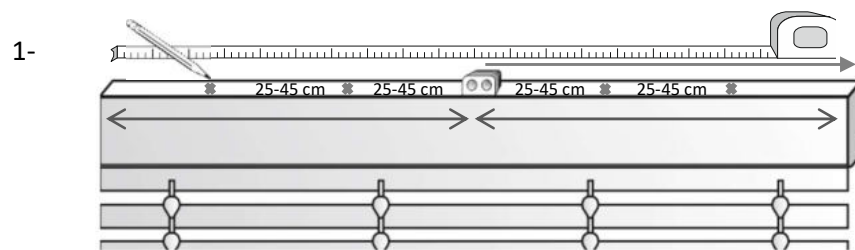
Para realizar una correcta instalación, debe tener en cuenta el ancho de la persiana, de modo que el peso de la misma quede repartido de **forma equitativa** entre todos los puntos de apoyo. Para ello, siga las siguientes instrucciones:

1- Mida el ancho de la persiana y marque el punto en el que va a colocar la hembrilla. Estos puntos y medidas deberán coincidir con las alcayatas colocadas en la superficie donde se colocará la persiana. Por lo general, se recomienda que la persiana tenga un punto de apoyo cada 25-45 cm en función de las medidas de ancho y alto. Tome como referencia la polea de la persiana, mida desde ésta hacia uno de los extremos de la alicantina y divida **AL MENOS** por la mitad, en función del número de hembrillas a colocar a cada lado de la polea. Si en cada lado se colocan dos o más hembrillas, divida la distancia polea extremo por el nº de hembrillas para que queden colocadas a una distancia igual o similar. Haga lo mismo con el extremo contrario. Puede consultar la tabla sobre las recomendaciones de los puntos de apoyo (Tabla 1). Si una de las hembrillas coincide con el lugar donde está situada la polea, desplace la posición de la hembrilla unos 2cm a uno de los lados.

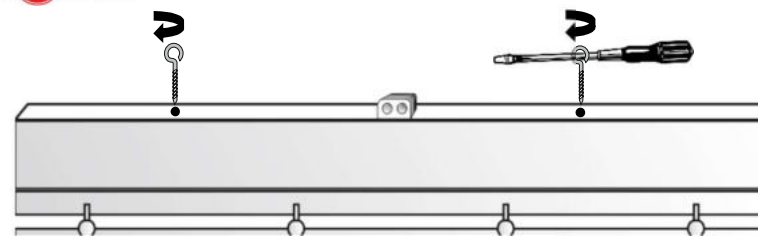
2- Marque el orificio de la hembrilla en el montante con **CUIDADO** ayudándose de un martillo si fuera necesario.

3- Introduzca la hembrilla en el orificio y gire en el sentido de las agujas del reloj. Puede ayudarse con un destornillador o unos alicates para girar la hembrilla.

4- Cuelgue la persiana haciendo coincidir el agujero de la hembrilla con la alcayata.



3-



4-

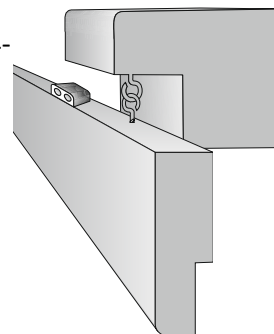


TABLA 1	
MEDIDAS	PUNTOS DE APOYO / Nº HEMBRILLAS
<110-120cm ancho	2 hembrillas
120 a 150 cm ancho	3 hembrillas
>150cm ancho	4 hembrillas

MANTENIMIENTO Y LIMPIEZA

- Para un correcto mantenimiento de su persiana, las alicantinas de plástico deberán ser limpiadas con un paño humedecido en agua con un detergente suave. Las alicantinas de madera, al estar fabricadas con un material natural, son menos resistentes a las condiciones climáticas extremas y adversas, por ello deberán tener un mantenimiento más profundo y ser lijadas y pintadas o barnizadas cada cierto tiempo en función de su deterioro.

- No use productos químicos y/o abrasivos para la limpieza de sus persianas, tales como disolventes, lejía y/o amoníaco.

- Nunca coloque las hembrillas y alcayatas en los extremos de la persiana y sin puntos de apoyo en el centro, ya que podría alterar sus características físicas y durabilidad debido a una repartición del peso inadecuada.

ADVERTENCIA DE SEGURIDAD

-No permita que los niños tengan acceso al sistema de cuerdas elevadoras de la persiana ni que lo manipulen.

- Compruebe que las medidas del producto son compatibles con el lugar en el que se van a instalar. Verifique que la capacidad de carga de la superficie de anclaje es adecuada al peso del producto.

- **Aconsejamos que la reparación, instalación y primera puesta a punto del producto se realice por un profesional. El instalador es el responsable de detectar anomalías o deficiencias en el producto. Puesto que Chico Ponce SL no es el instalador de sus productos, no podemos hacernos responsables de los daños o desperfectos causados con posterioridad a la salida del producto de nuestras instalaciones, lo que incluye deficiencias provocadas por una incorrecta instalación.**